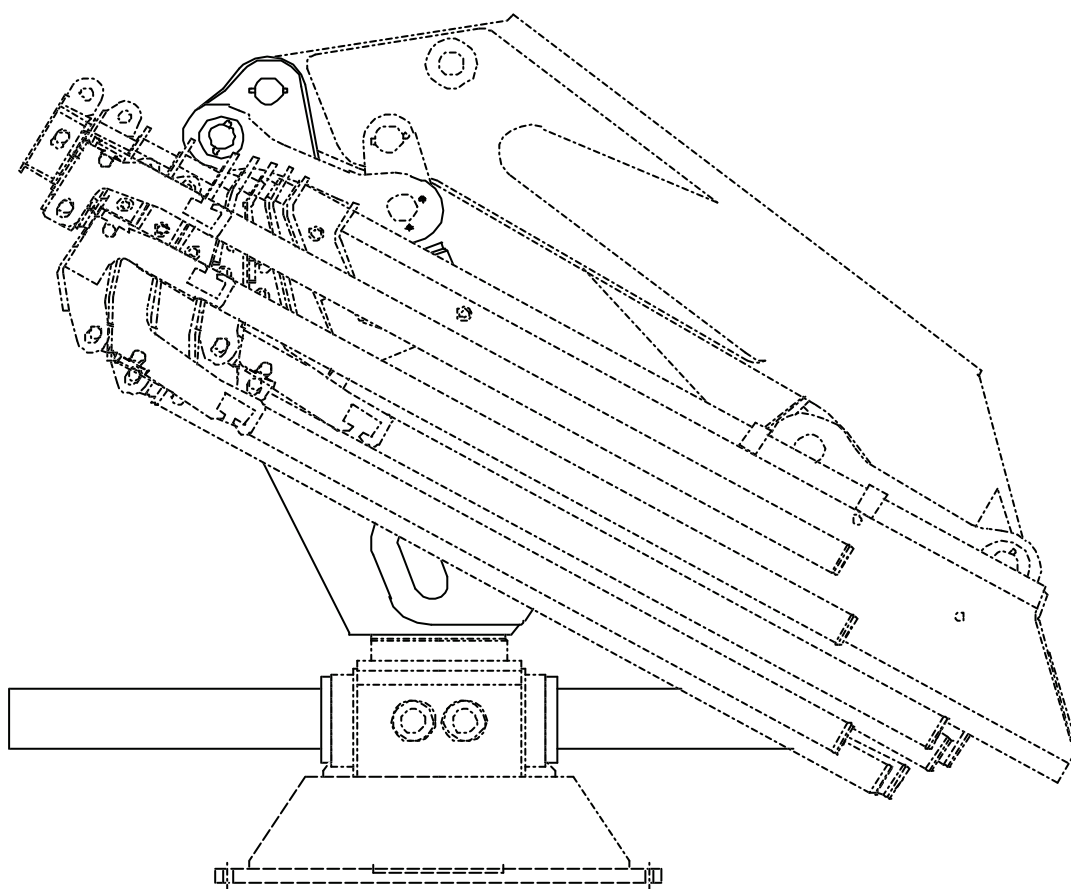
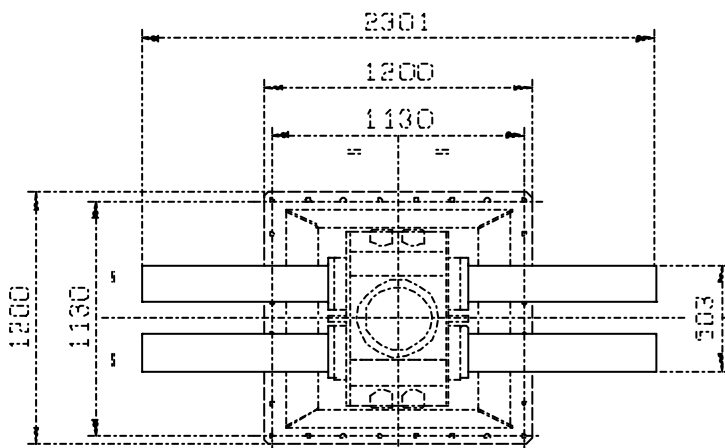
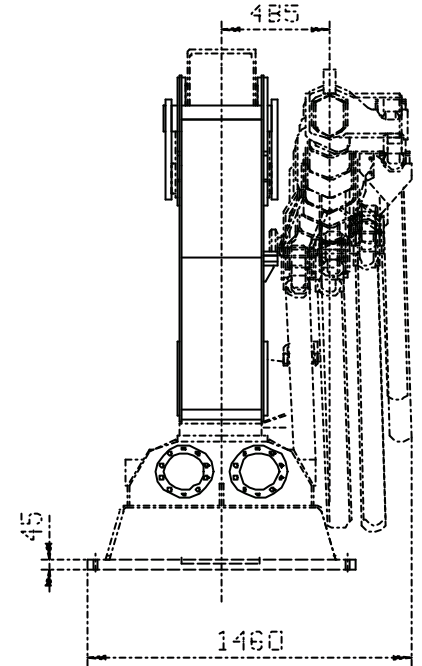
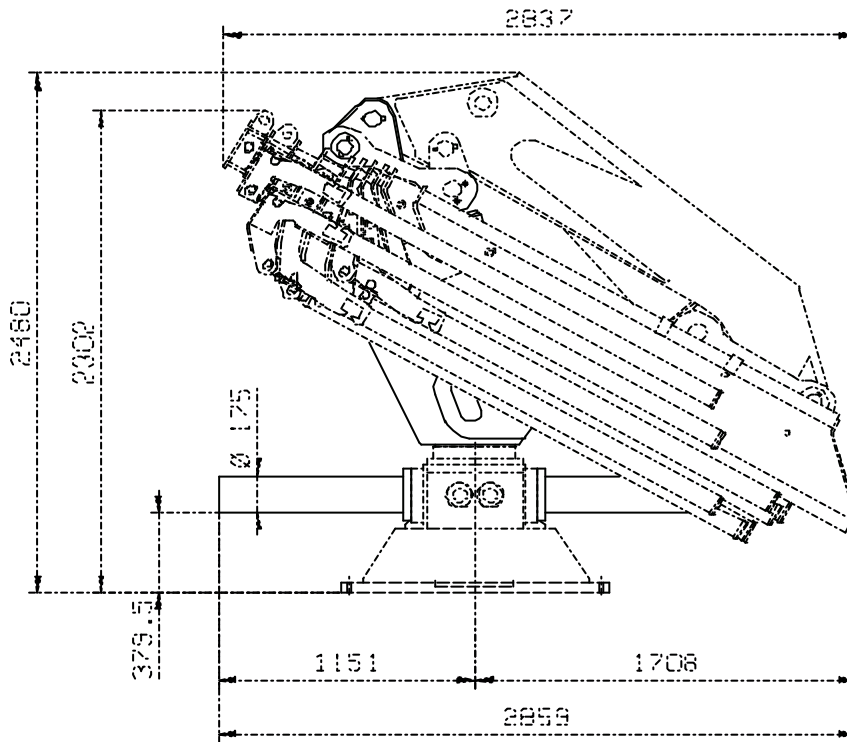


950 F



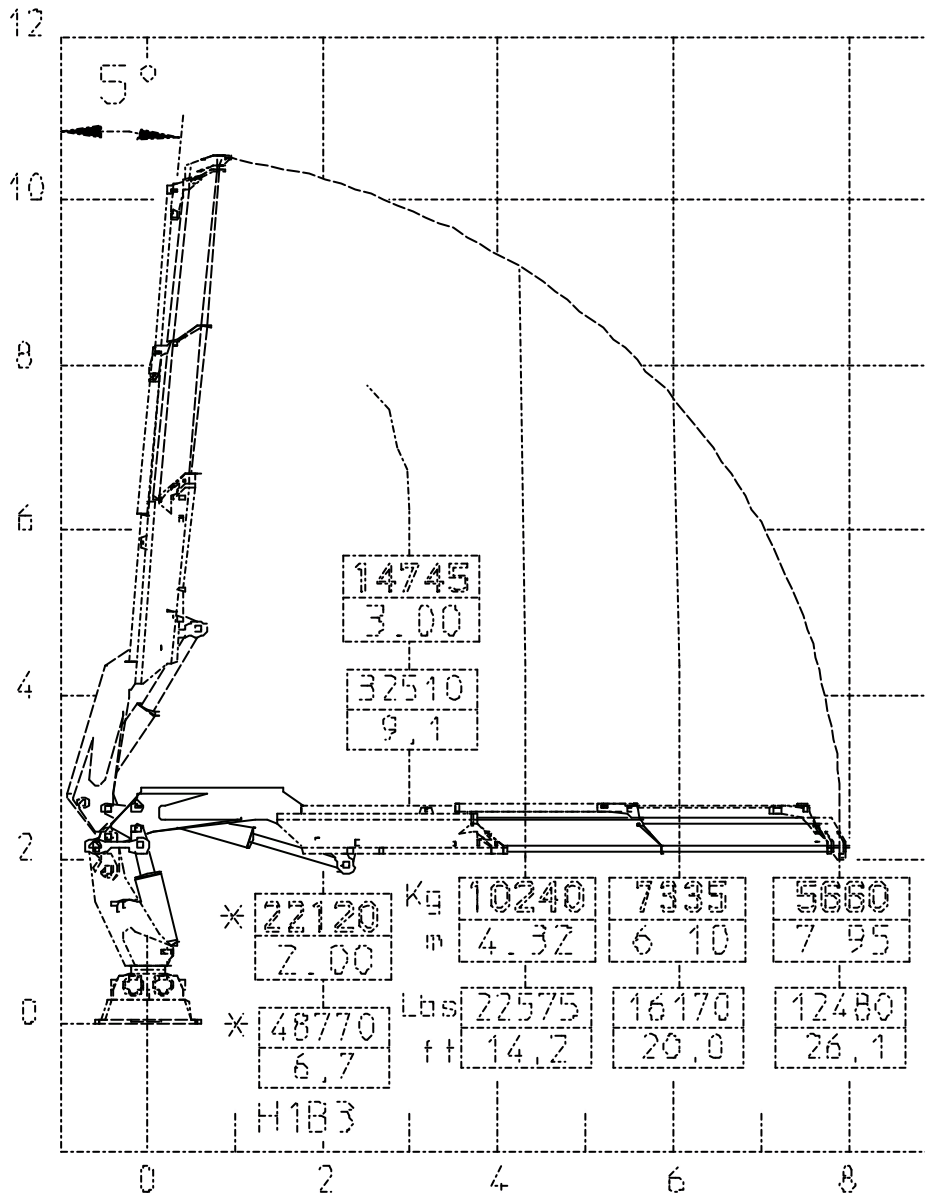
950 F

DIMENSIONI D'INGOMBRO OVERALL DIMENSIONS
COTE D'ENGOMBREMENT AUSSENMASSE
DIMENSIONES MAXIMAS



950 F – 2S

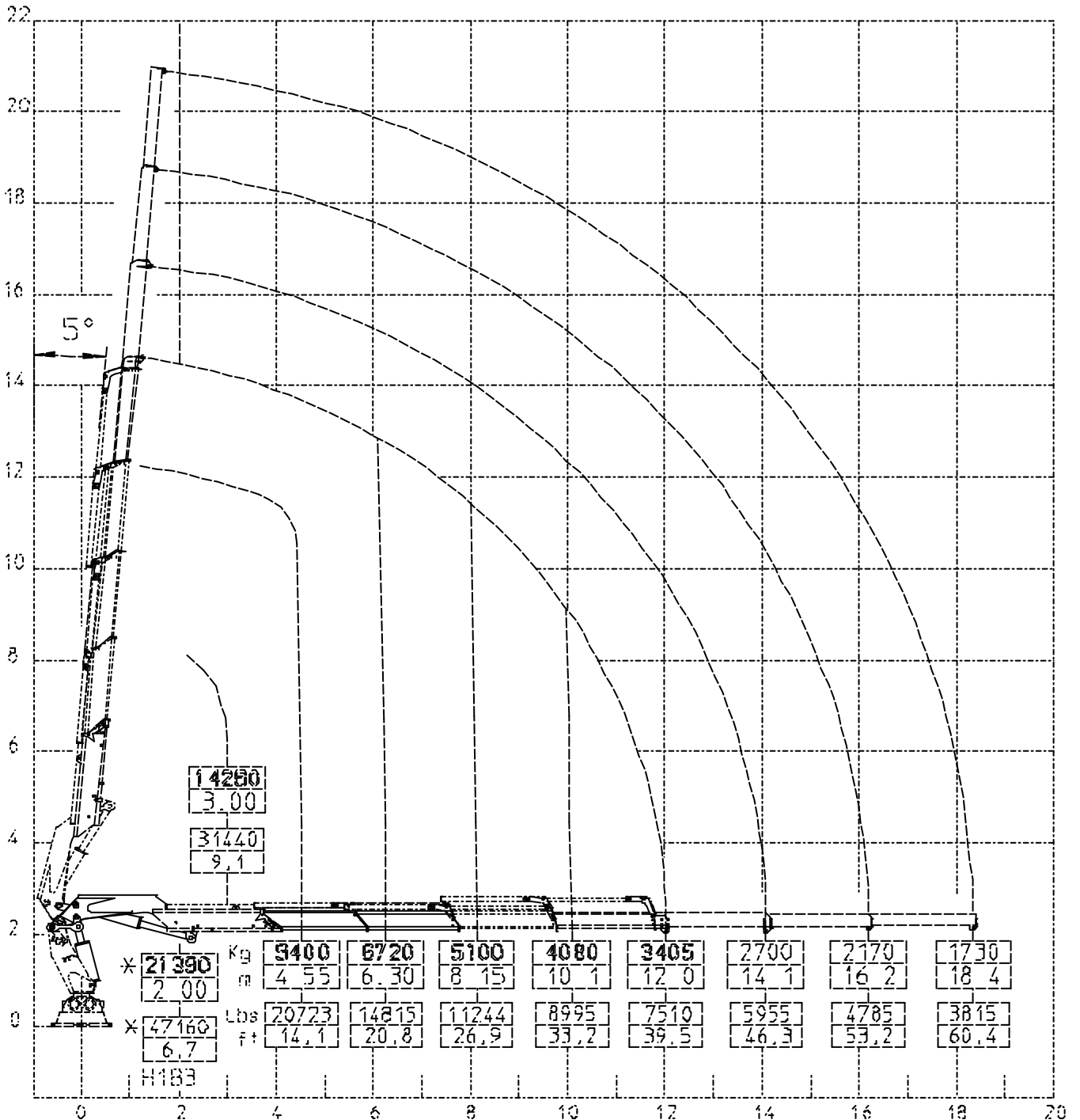
DIAGRAMMA PORTATE **LOADING DIAGRAM**
DIAGRAMME DE CAPACITÉ **TRAGLASTDIAGRAM**
DIAGRAMA DE CARGAS



* Portata Teorica
 Theoretical lifting capacity

950 F – 4S

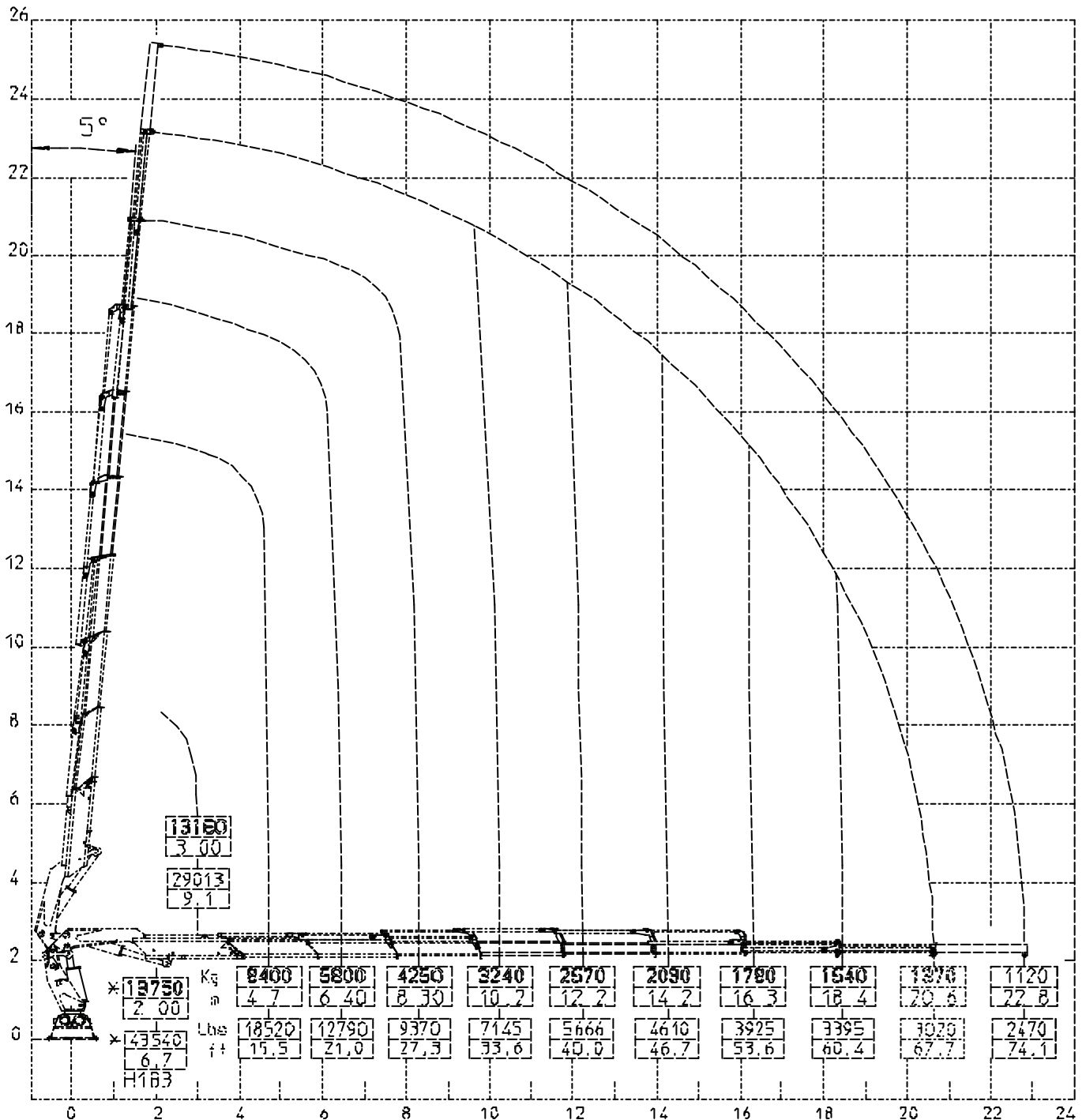
DIAGRAMMA PORTATE LOADING DIAGRAM
DIAGRAMME DE CAPACITÉ TRAGLASTDIAGRAM
DIAGRAMA DE CARGAS



* Portata Teorica
 Theoretical lifting capacity

950 F – 8S

DIAGRAMMA PORTATE LOADING DIAGRAM
DIAGRAMME DE CAPACITÉ TRAGLASTDIAGRAM
DIAGRAMA DE CARGAS



* Portata Teorica
 Theoretical lifting capacity

DATI TECNICI								
technical data - donnes techniques - technische Daten - datos tecnicos - dados técnicos								
	2S	3S	4S	5S	6S	7S	8S	
MOMENTO di SOLL.TO MAX Max lifting moment Moment d'elevation maximum Max hebemoment Momentos de elevacion maxima	46 tm							
SBRACCIO MAX ORIZZONTALE Max horizontal reach Longueur max du bras horizont Max auslandung Alcance maximo horizontal.	7,95 m	10 m	12 m	14,1 m	16,2 m	18,4 m	20,6 m	
ANGOLO ROTAZIONE Slewing angle Angle de rotation Drehwinkel Angulo de rotacion.	410°							
PENDENZA MAX DI LAVORO Max working heel Devers max de travail Max arbeitsneigung Inclinacion maxima de trabajo	4°							
PRESIONE DI ESERCIZIO Working pressure Pression d'exercice Betriebsdruck Pression de trabajo	320 bar							
PORTATA MAX AL DISTRIBUTORE Max oil flow Debit max au distributeur Max pumpenleistung Alcance max al distribuidor	80 l / min							
CAPACITA' SERBATOIO OLIO Oil tank capacity Capacité du reservoir Inhalt des Öltanks Capacidad deposito aceite.	210 l							
PESO GRU (kg) Crane weight - Poids de la grue Kranengewicht - Peso de la grua.	4020	4270	4520	4740	4930	5120	5290	

CARATTERISTICHE TECNICHE - TECHNICAL DATA - CARACTERISTIQUES TECHNIQUES
TECHNISCHE MERKMALE - CARACTERISTICAS TECNICAS

- **Radiocomando a distanza** – Radio-Remote control - Commande a distance - Fernsteuerung - Control remoto
- **EBB (Electronic Black Box) - SGS (Sprint Generation System) – SDD (Soft Descend Drive).**
- **Sfili esagonali** - Hexagonal section extensions - Extensions hexagonales - Sechskantige Auszüge - Brazos exagonales.
- **Martinetti sfilo indipendenti** - Independent ext. cylinders - Verin d'extension independants - Unabhängige Auszugszylinder - Cilindros extension independientes.
- **Valvole flangiate** - Flanged valves - Soupapes a bride - Ventile mit Flansch - Valvulas flangeadas.
- **Limitatore di momento** - Load limiting device - Limiteur de moment - Drehmomentbegrenzer - Limitador de momento.
- **Norma di progetto : EN12999** - Design in accordance with: EN12999 - Normes de calcul: EN12999 - Projekt in Entsprechung der Norm: EN12999- Norma del proyecto: EN12999.

ACCESSORI - OPTIONS - SUPPLEMENTS - ZUSATZTEILE – OPTIONS

Dati, illustrazioni, descrizioni contenute nel presente fascicolo sono puramente indicativi e non impegnano il costruttore
Via Einstein,4 – 42028 POVIGLIO (RE) Italy – tel. ++390522408011 fax ++390522408080

- **Attivazione elementi supplementari (no 3s-5s-7s-8s)** – Supplementary element activation – Activation èlément supplémentaires – Steuerelemente einführung – Activaciòn elementos suplementarios – Activacao de elementos suplementares
- **Verricello** - Winch - Treuil - Winde - Cabrestante (2,6 t gru 6S-7S-8S).
- **Verricello** - Winch - Treuil - Winde - Cabrestante (3,6 t gru 2S-3S-4S-5S).