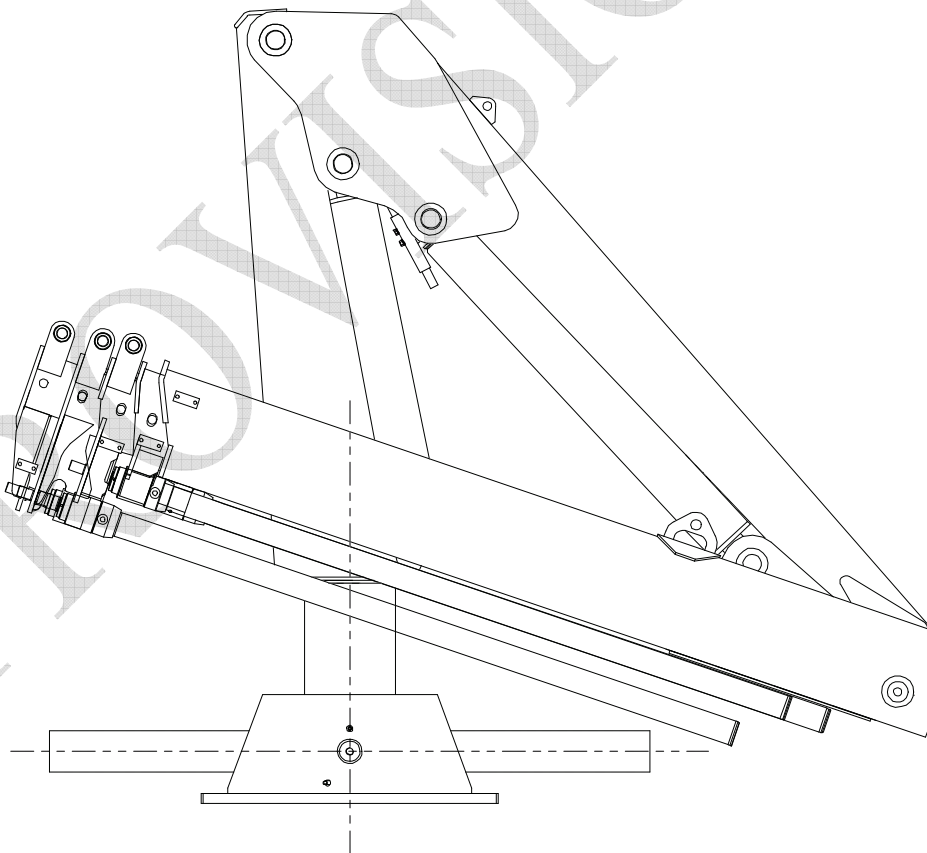


806N MF-906N MF 1S

806N MF-906N MF 2S

806N MF-906N MF 3S

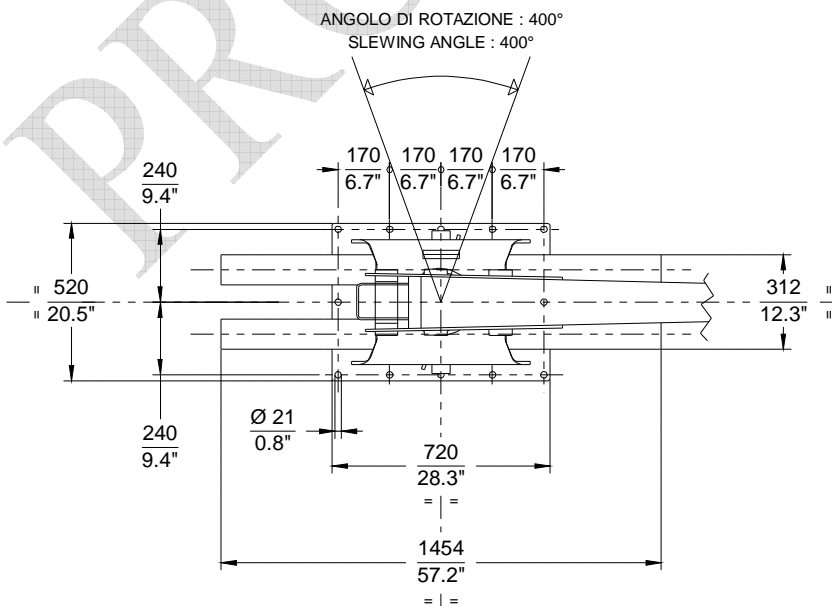
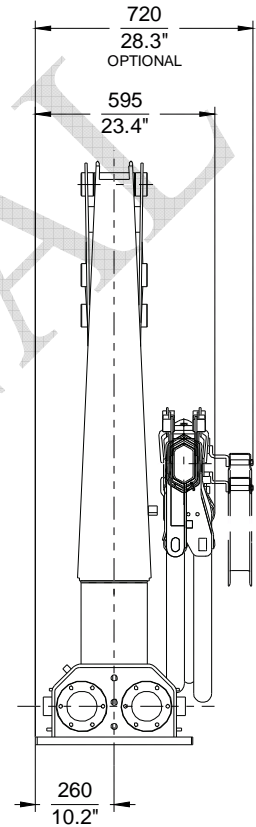
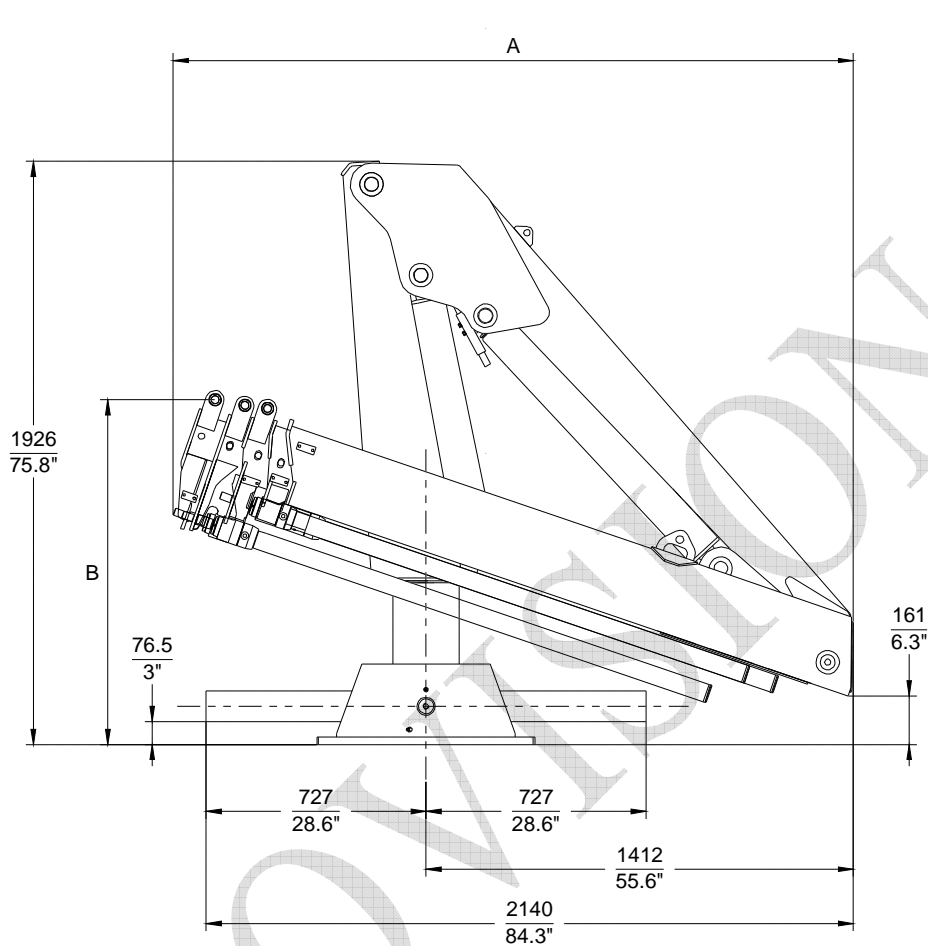
806N MF-906N MF 4S



FILE: schetec806NMF-906NMF_09-2007.doc (21/09/2007)

DIMENSIONI D'INGOMBRO OVERALL DIMENSIONS
COTES D'ENCOMBREMENT AUSSENMASSE
DIMENSIONES MAXIMAS

806N MF-906N MF



	A	B
1S	2020 mm 79.5 in	1118 mm 44.0 in
2S	2100 mm 82.7 in	1111 mm 43.7 in
3S	2220 mm 87.4 in	1121 mm 44.1 in
4S	2250 mm 88.6 in	1140 mm 44.9 in

DIAGRAMMA PORTATE **LOAD DIAGRAM**
DIAGRAMME DE CAPACITÉ **LASTDIAGRAMM**
DIAGRAMA DE CARGAS

806N MF-906N MF 1S

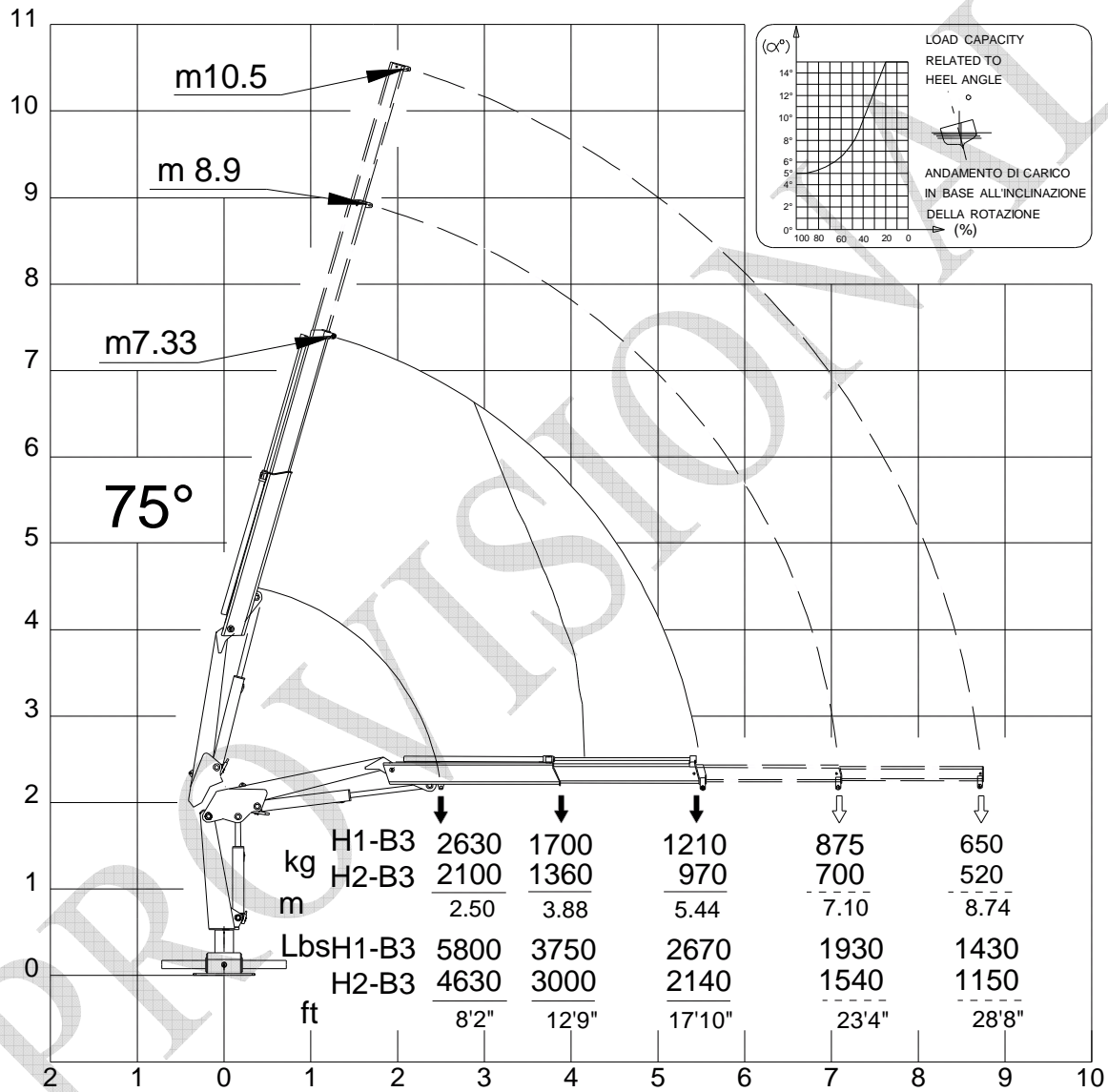
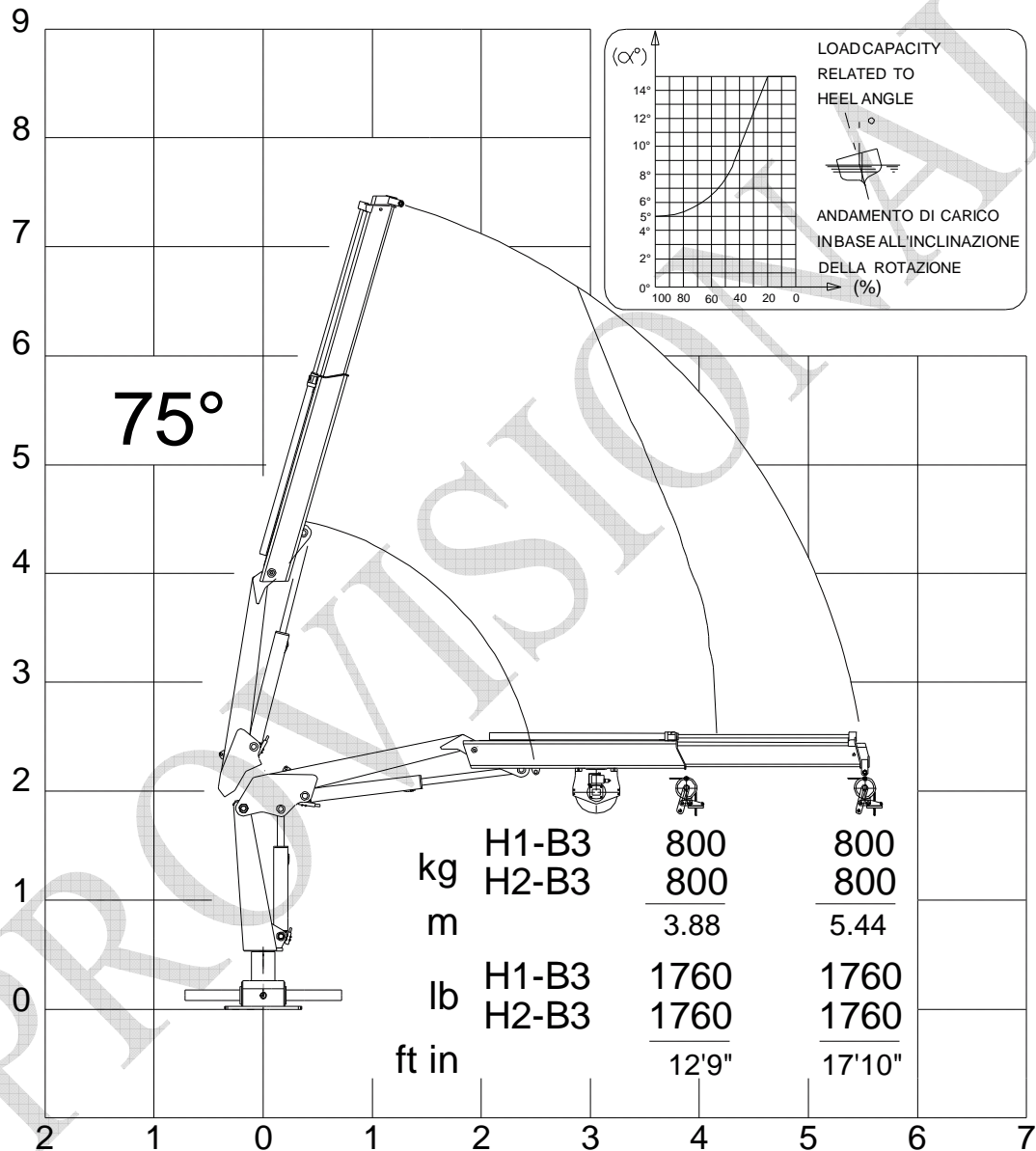


DIAGRAMMA PORTATE LOAD DIAGRAM
DIAGRAMME DE CAPACITÉ LASTDIAGRAMM
DIAGRAMA DE CARGAS

806N MF-906N MF 1S



VERRICELLO MAX TIRO DIRETTO 800 kg
 MAX WINCH DIRECT PULL 1760 lb

DIAGRAMMA PORTATE **LOAD DIAGRAM**
DIAGRAMME DE CAPACITÉ **LASTDIAGRAMM**
DIAGRAMA DE CARGAS

806N MF-906N MF 2S

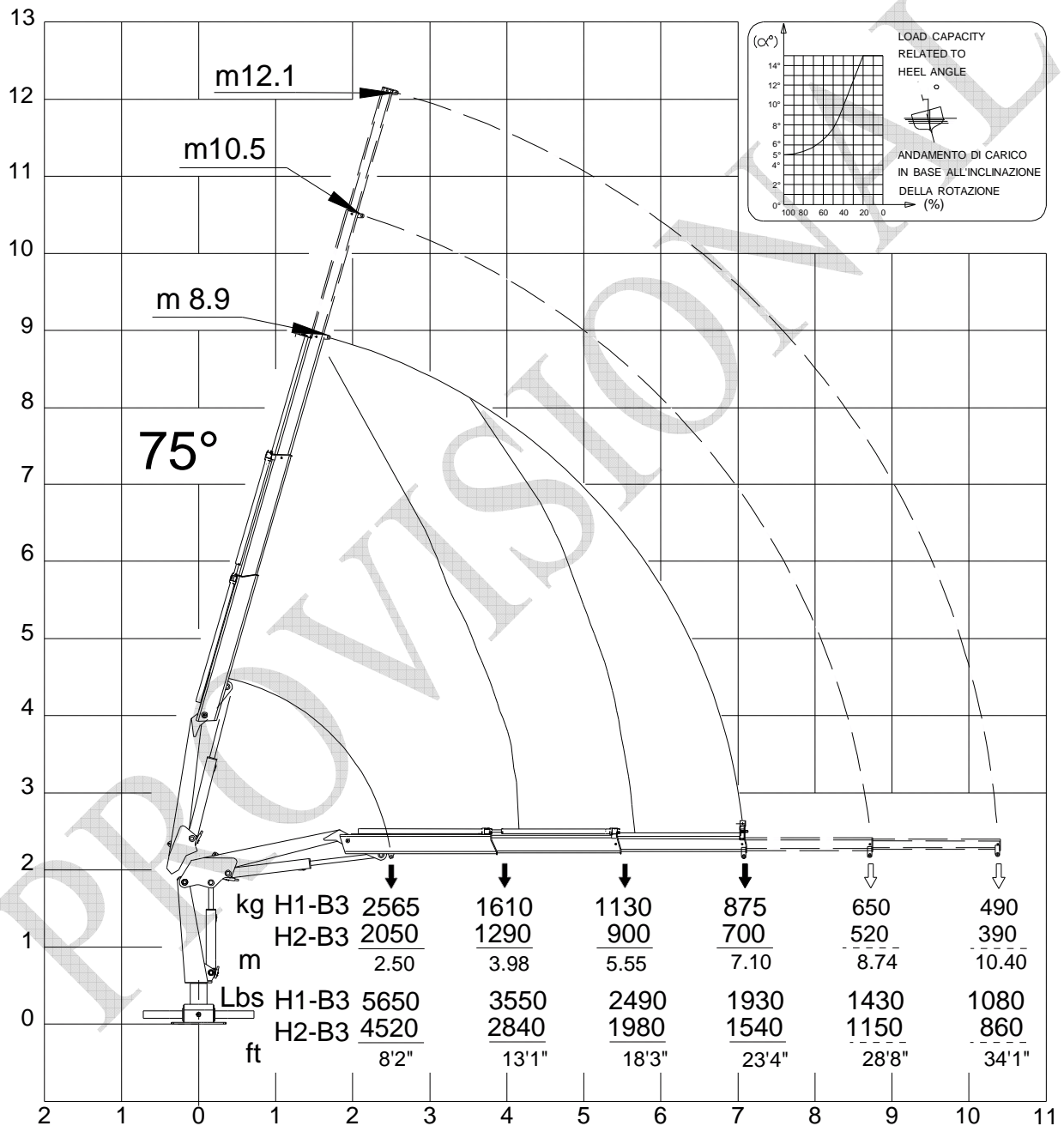
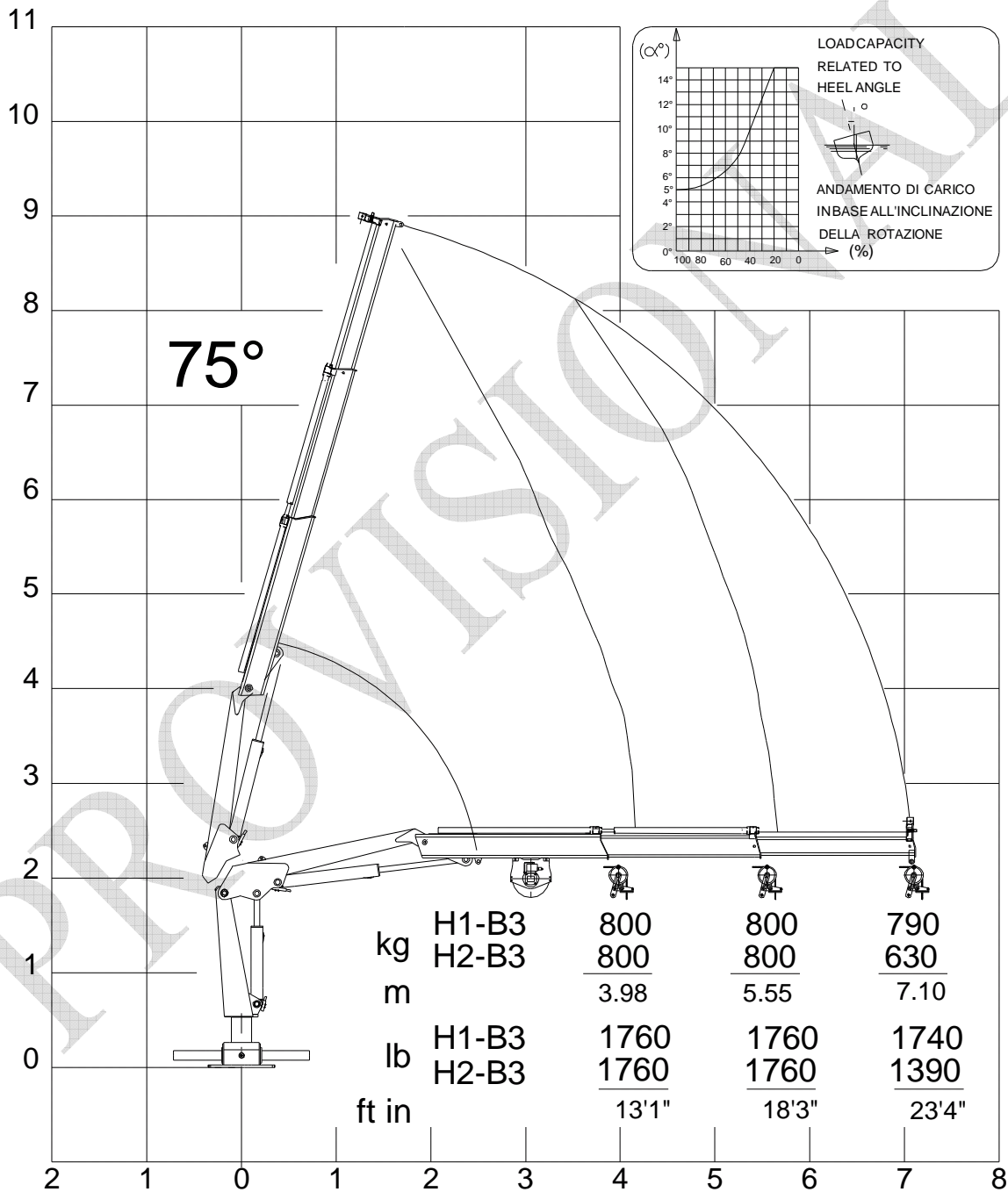


DIAGRAMMA PORTATE LOAD DIAGRAM
 DIAGRAMME DE CAPACITÉ LASTDIAGRAMM
 DIAGRAMA DE CARGAS

806N MF-906N MF 2S



VERRICELLO MAX TIRO DIRETTO 800 kg
 MAX WINCH DIRECT PULL 1760 lb

DIAGRAMMA PORTATE LOAD DIAGRAM
 DIAGRAMME DE CAPACITÉ LASTDIAGRAMM
 DIAGRAMA DE CARGAS

806N MF-906N MF 3S

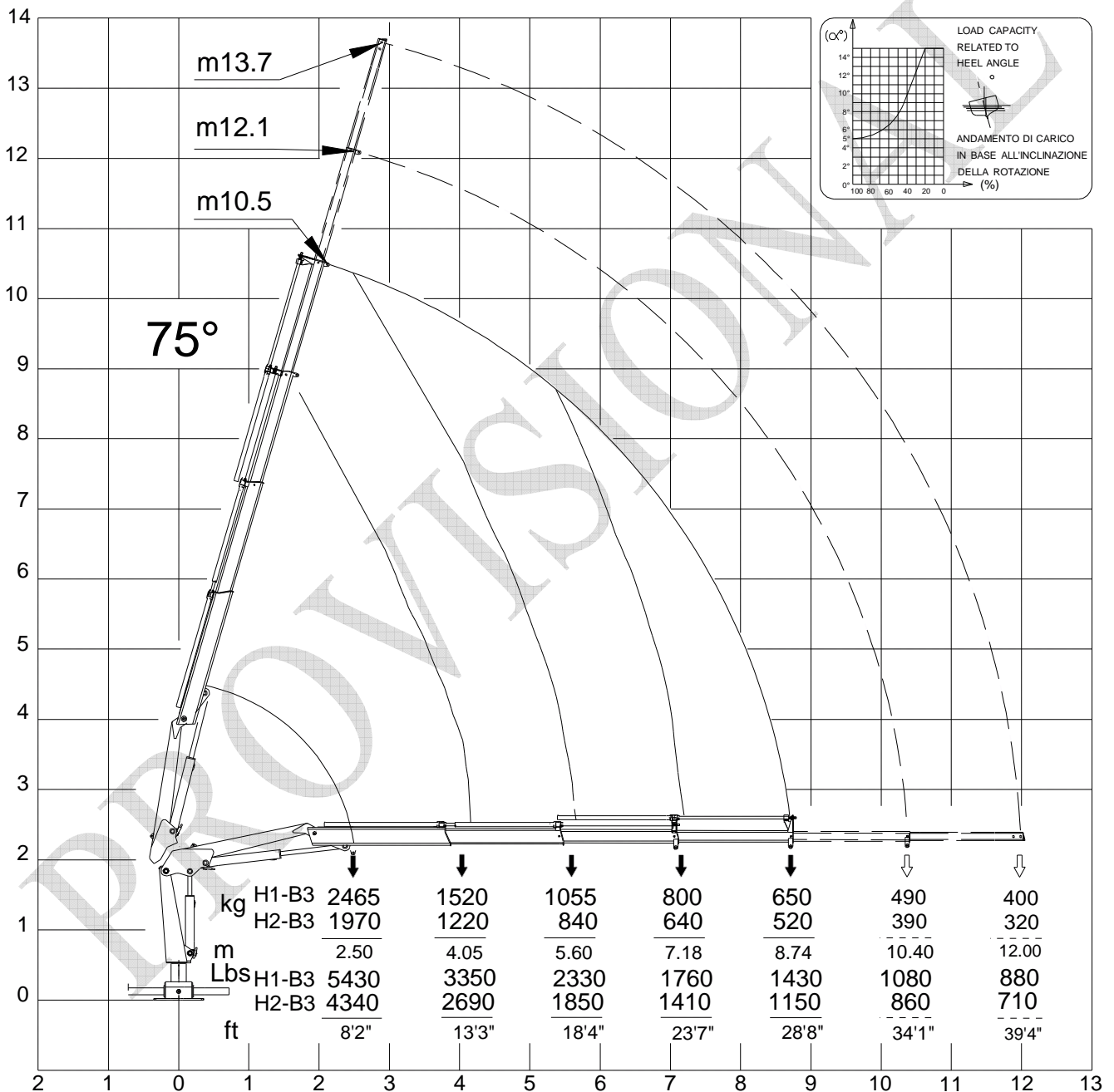
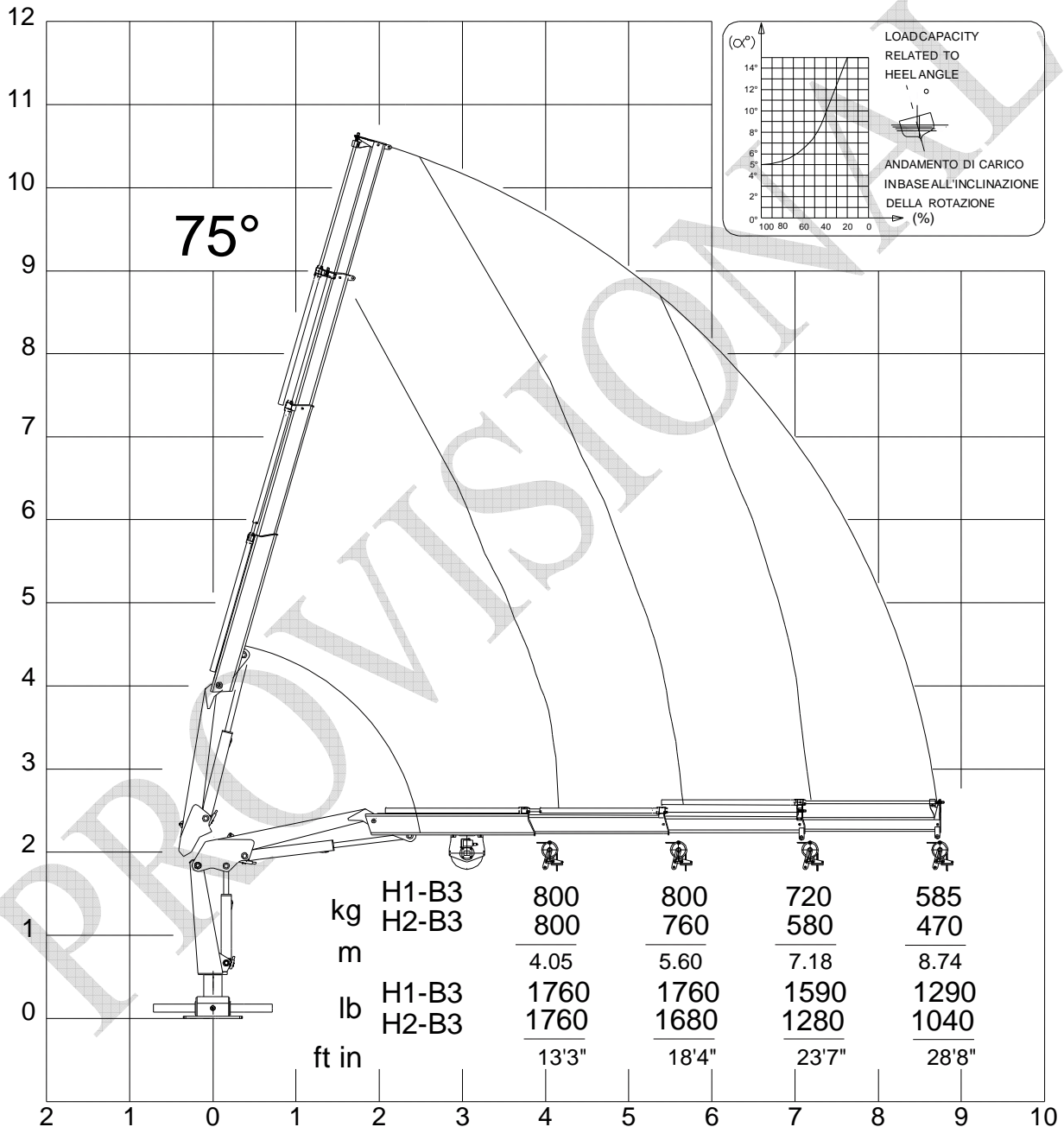


DIAGRAMMA PORTATE LOAD DIAGRAM
 DIAGRAMME DE CAPACITÉ LASTDIAGRAMM
 DIAGRAMA DE CARGAS

806N MF-906N MF 3S



VERRICELLO MAX TIRO DIRETTO 800 kg
 MAX WINCH DIRECT PULL 1760 lb

DIAGRAMMA PORTATE LOAD DIAGRAM
 DIAGRAMME DE CAPACITÉ LASTDIAGRAMM
 DIAGRAMA DE CARGAS

806N MF-906N MF 4S

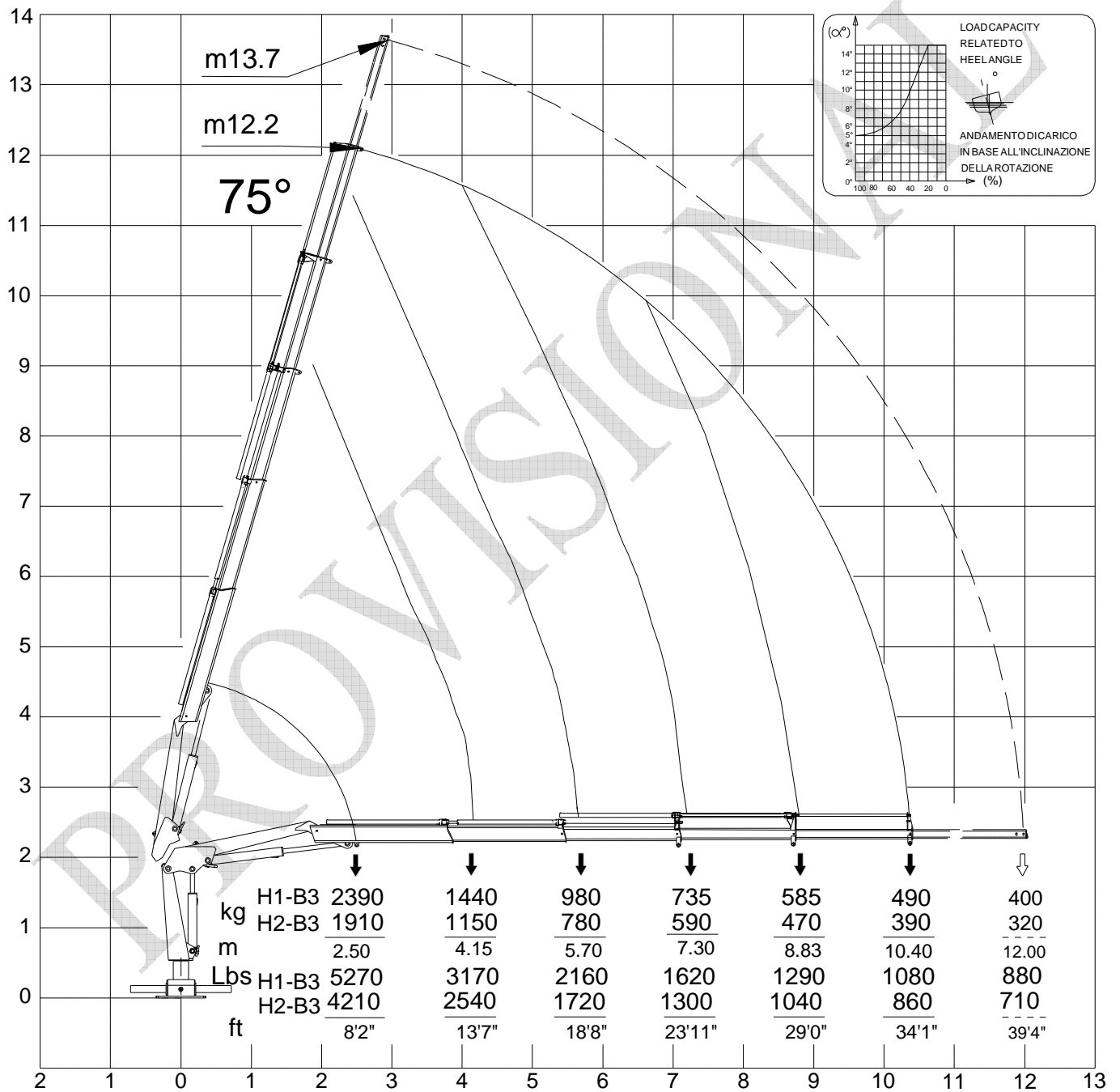
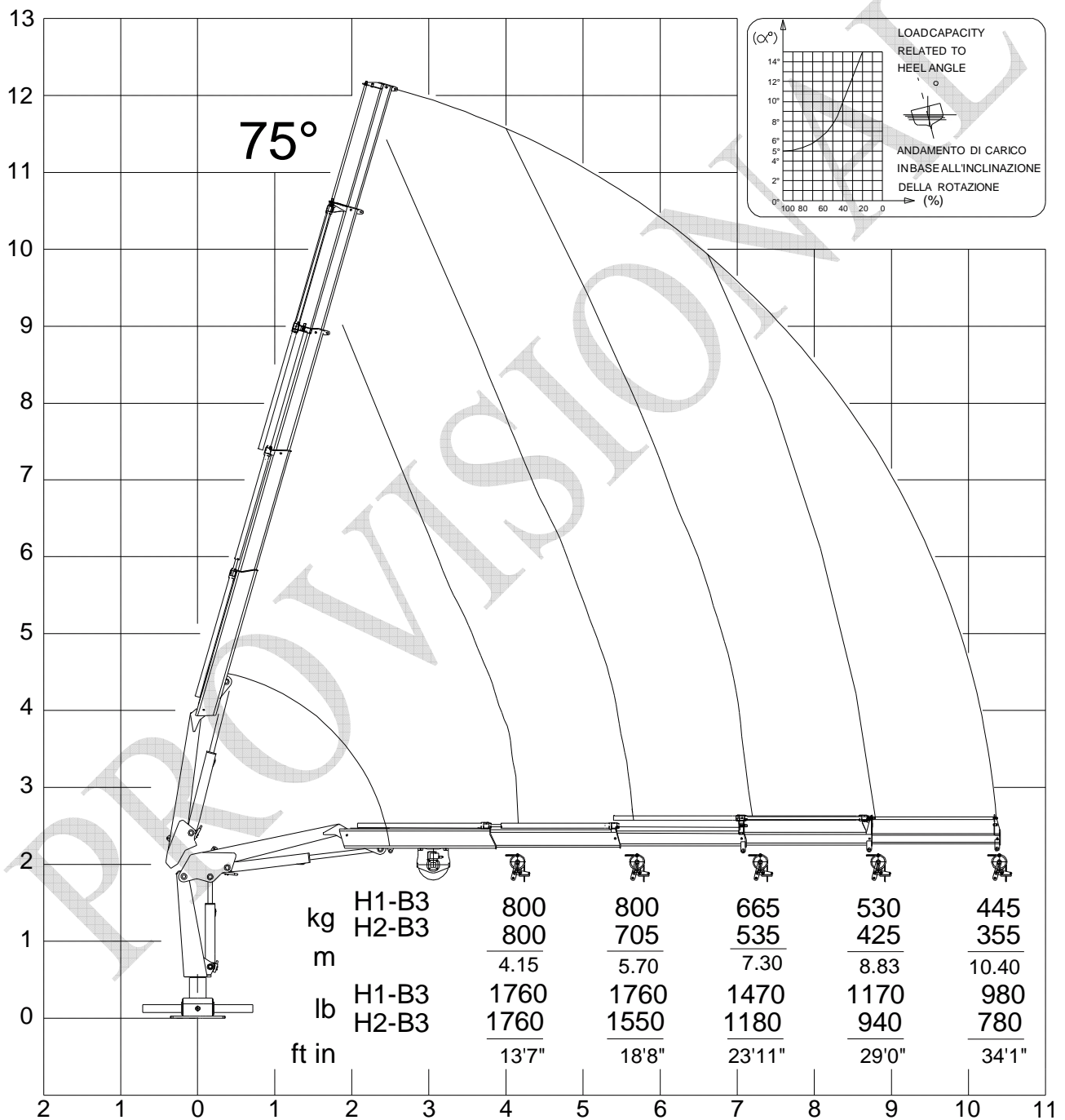


DIAGRAMMA PORTATE LOAD DIAGRAM
 DIAGRAMME DE CAPACITÉ LASTDIAGRAMM
 DIAGRAMA DE CARGAS

806N MF-906N MF 4S



VERRICELLO MAX TIRO DIRETTO 800 kg
 MAX WINCH DIRECT PULL 1760 lb

806N MF-906N MF 1S

DATI TECNICI technical data données techniques technische Daten datos tecnicos dados técnicos				
	Unità di misura SI		Unit of measurement USA	
	H2B3	H1B3	H2B3	H1B3
MOMENTO DI SOLLEVAMENTO MAX - Max lifting moment - Moment d'élevation maximum - Max Hubmoment - Momento de elevacion maxima	tm 5.28	tm 6.6	lb ft 38190	lb ft 47740
SBRACCIO ORIZZONTALE - Max horizontal reach - Longueur max du bras horizontal - horizontal Reichweite Ausladung - Alcance maximo horizontal	m 5.44		ft 17' 10"	
ALTEZZA MAX VERTICALE - Max vertical reach - Longueur max du bras verticale - Max vertikale Reichweite - Alcance maximo vertical	m 7.33		ft 24' 1"	
ANGOLO ROTAZIONE - Slewing angle - Angle de rotation - Schwenkbereich - Angulo de rotacion	400°			
VELOCITÀ DI ROTAZIONE - Slewing speed - Vitesse de rotation - Drehgeschwindigkeit - Velocidad de rotacion	400° - 35 s			
COPPIA DI ROTAZIONE - Slewing torque - Couple de rotation - Drehmoment - Par de rotacion	daNm 1336		lb ft 9850	
PENDENZA MAX DI LAVORO - Max working heel - Devers max de travail - Max Arbeitsneigung - Inclinacion maxima de trabajo	4(8%)			
PRESSIONE D'ESERCIZIO - Working pressure - Pression d'exercice - Betriebsdruck - Presion de trabajo.	bar 200	bar 250	psi 2900	psi 3620
PORTATA MAX AL DISTRIBUTORE - Max oil flow to main valve - Débit max au distributeur - Max Ölfordermenge zum Steuerventil - Max caudal de aceite al distribuidor	dm ³ /min 20		Gal/min 5.28	
CAPACITÀ SERBATOIO OLIO - Oil tank capacity - Capacité du réservoir d'huile - Inhalt des Öltanks - Capacidad deposito aceite	dm ³ 35		Gal 9.25	
PESO GRU - Crane weight - Poids de la grue - Krangewicht - Peso de la grua	kg 890		lb 1960	

**CARATTERISTICHE TECNICHE - TECHNICAL DATA - CARACTERISTIQUES TECHNIQUES
TECHNISCHE MERKMALE - CARACTERISTICAS TECNICAS**

- **Sfili esagonali** - Hexagonal extensions - Extensions hexagonales - Sechswinklige Ausschübe - Brazos esagonales
- **Martinetti sfilo indipendenti** - Independent ext. cylinders - Vérins d'extension indépendants - Unabhängige Schubzylinder - Cilindros extension independientes
- **Doppio cilindro di rotazione** - Double rotation cylinder - Double cylindre de rotation - Doppeltes Schwenksystem - Doble cilindro de giro
- **Valvole flangiate** - Flanged valves - Soupapes a bride - Ventile mit Flansch - Valvulas ensanchadas
- **Kit montaggio (distributore e tubi)** - Assembly kit (main valve, hoses) - Kit de montage (distributeur, tuyaux) - Montagesatz (Steuerventil, Schlauche) - Kit de ensamblaje (distribuidor, latiguillos)
- **Sabbatura dei principali componenti** - Sandblasting of principal components - Components principales sablés - Sandstrahlen der Hauptkomponenten - Arenación de los principales componentes
- **Trattamento e vernice anticorrosione (M)** - Anti-corrosion treatment and paint - Traitement et peinture anticorrosion - Korrosionsfeste Behandlung und Lackierung - Tratamiento y pintura anticorrosivos
- **Norma di progetto: EN12999/H1B3 (H2B3 per gru marine)** - Design in accordance with: EN12999/H1B3 (H2B3 for marine cranes) - Normes de calcul: EN12999/H1B3 (H2B3 pour grues marines) - Projekt in Entsprechung der Norm: EN12999/H1B3 (H2B3 für Seekräne) - Norma del proyecto: EN12999/H1B3 (H2B3 por gruas marinas)
- **Limitatore di momento (CE)** - Load limiting device (CE) - Limiteur de moment (CE) - Momentbegrenzer (CE) - Limitador de momento (CE)

ACCESSORI - OPTIONS - SUPPLEMENTS - ZUSATZTEILE - OPTIONS

- **Verricello 0.8 t** - Winch - Treuil - Winde - Cabrestante
- **Comando a distanza** - Remote control - Commande a distance - Fernsteuerung - Control remoto
- **Prolunghe manuali** - Manual extensions - Rallonges mécaniques - Mechanische Verlängerungen - Prolongaciones mecanicas
- **Attivazione elementi supplementari** - Supplementary element activation - Activation éléments supplémentaires - Steuerelemente Einführung - Activación elementos suplementarios
- **Limitatore di momento** - Load limiting device - Limiteur de moment - Momentbegrenzer - Limitador de momento

Dati, illustrazioni, descrizioni contenute nel presente fascicolo sono puramente indicativi e non impegnano il costruttore
Via Einstein,4 – 42028 POVIGLIO (RE) Italy – tel. ++390522408011 fax ++390522408080

806N MF-906N MF 2S

DATI TECNICI technical data données techniques technische Daten datos tecnicos dados técnicos				
	Unità di misura SI		Unit of measurement USA	
	H2B3	H1B3	H2B3	H1B3
MOMENTO DI SOLLEVAMENTO MAX - Max lifting moment - Moment d'élevation maximum - Max Hubmoment - Momento de elevacion maxima	tm 5.13	tm 6.41	lb ft 37100	lb ft 46360
SBRACCIO ORIZZONTALE - Max horizontal reach - Longueur max du bras horizontal - horizontal Reichweite Ausladung - Alcance maximo horizontal	m 7.10		ft 23' 4"	
ALTEZZA MAX VERTICALE - Max vertical reach - Longueur max du bras verticale - Max vertikale Reichweite - Alcance maximo vertical	m 8.90		ft 29' 2"	
ANGOLO ROTAZIONE - Slewing angle - Angle de rotation - Schwenkbereich - Angulo de rotacion	400°			
VELOCITÀ DI ROTAZIONE - Slewing speed - Vitesse de rotation - Drehgeschwindigkeit - Velocidad de rotacion	400° - 35 s			
COPPIA DI ROTAZIONE - Slewing torque - Couple de rotation - Drehmoment - Par de rotacion	daNm 1336		lb ft 9850	
PENDENZA MAX DI LAVORO - Max working heel - Devers max de travail - Max Arbeitsneigung - Inclinacion maxima de trabajo	4(8%)			
PRESSIONE D'ESERCIZIO - Working pressure - Pression d'exercice - Betriebsdruck - Presion de trabajo.	bar 200	bar 250	psi 2900	psi 3620
PORTATA MAX AL DISTRIBUTORE - Max oil flow to main valve - Débit max au distributeur - Max Ölfordermenge zum Steuerventil - Max caudal de aceite al distribuidor	dm ³ /min 20		Gal/min 5.28	
CAPACITÀ SERBATOIO OLIO - Oil tank capacity - Capacité du réservoir d'huile - Inhalt des Öltanks - Capacidad deposito aceite	dm ³ 35		Gal 9.25	
PESO GRU - Crane weight - Poids de la grue - Krangewicht - Peso de la grua	kg 960		lb 2120	

**CARATTERISTICHE TECNICHE - TECHNICAL DATA - CARACTERISTIQUES TECHNIQUES
TECHNISCHE MERKMALE - CARACTERISTICAS TECNICAS**

- **Sfili esagonali** - Hexagonal extensions - Extensions hexagonales - Sechswinklige Ausschübe - Brazos esagonales
- **Martinetti sfilo indipendenti** - Independent ext. cylinders - Vérins d'extension indépendants - Unabhängige Schubzylinder - Cilindros extension independientes
- **Doppio cilindro di rotazione** - Double rotation cylinder - Double cylindre de rotation - Doppeltes Schwenksystem - Doble cilindro de giro
- **Valvole flangiate** - Flanged valves - Soupapes a bride - Ventile mit Flansch - Valvulas ensanchadas
- **Kit montaggio (distributore e tubi)** - Assembly kit (main valve, hoses) - Kit de montage (distributeur, tuyaux) - Montagesatz (Steuerventil, Schlauche) - Kit de ensamblaje (distribuidor, latiguillos)
- **Sabbatura dei principali componenti** - Sandblasting of principal components - Components principales sablés - Sandstrahlen der Hauptkomponenten - Arenación de los principales componentes
- **Trattamento e vernice anticorrosione (M)** - Anti-corrosion treatment and paint - Traitement et peinture anticorrosion - Korrosionsfeste Behandlung und Lackierung - Tratamiento y pintura anticorrosivos
- **Norma di progetto: EN12999/H1B3 (H2B3 per gru marine)** - Design in accordance with: EN12999/H1B3 (H2B3 for marine cranes) - Normes de calcul: EN12999/H1B3 (H2B3 pour grues marines) - Projekt in Entsprechung der Norm: EN12999/H1B3 (H2B3 für Seekräne) - Norma del proyecto: EN12999/H1B3 (H2B3 por gruas marinas)
- **Limitatore di momento (CE)** - Load limiting device (CE) - Limiteur de moment (CE) - Momentbegrenzer (CE) - Limitador de momento (CE)

ACCESSORI - OPTIONS - SUPPLEMENTS - ZUSATZTEILE - OPTIONS

- **Verricello 0.8 t** - Winch - Treuil - Winde - Cabrestante
- **Comando a distanza** - Remote control - Commande a distance - Fernsteuerung - Control remoto
- **Prolunghe manuali** - Manual extensions - Rallonges mécaniques - Mechanische Verlängerungen - Prolongaciones mecanicas
- **Attivazione elementi supplementari** - Supplementary element activation - Activation éléments supplémentaires - Steuerelemente Einführung - Activación elementos suplementarios
- **Limitatore di momento** - Load limiting device - Limiteur de moment - Momentbegrenzer - Limitador de momento

Dati, illustrazioni, descrizioni contenute nel presente fascicolo sono puramente indicativi e non impegnano il costruttore
Via Einstein,4 – 42028 POVIGLIO (RE) Italy – tel. ++390522408011 fax ++390522408080

806N MF-906N MF 3S

DATI TECNICI technical data données techniques technische Daten datos tecnicos dados técnicos				
	Unità di misura SI		Unit of measurement USA	
	H2B3	H1B3	H2B3	H1B3
MOMENTO DI SOLLEVAMENTO MAX - Max lifting moment - Moment d'élévation maximum - Max Hubmoment - Momento de elevacion maxima	tm 4.94	tm 6.16	lb ft 35730	lb ft 44550
SBRACCIO ORIZZONTALE - Max horizontal reach - Longueur max du bras horizontal - horizontal Reichweite Ausladung - Alcance maximo horizontal	m 8.74		ft 28' 8"	
ALTEZZA MAX VERTICALE - Max vertical reach - Longueur max du bras verticale - Max vertikale Reichweite - Alcance maximo vertical	m 10.50		ft 34' 5"	
ANGOLO ROTAZIONE - Slewing angle - Angle de rotation - Schwenkbereich - Angulo de rotacion	400°			
VELOCITÀ DI ROTAZIONE - Slewing speed - Vitesse de rotation - Drehgeschwindigkeit - Velocidad de rotacion	400° - 35 s			
COPPIA DI ROTAZIONE - Slewing torque - Couple de rotation - Drehmoment - Par de rotacion	daNm 1336		lb ft 9850	
PENDENZA MAX DI LAVORO - Max working heel - Devers max de travail - Max Arbeitsneigung - Inclinacion maxima de trabajo	4(8%)			
PRESSIONE D'ESERCIZIO - Working pressure - Pression d'exercice - Betriebsdruck - Presion de trabajo.	bar 200	bar 250	psi 2900	psi 3620
PORTATA MAX AL DISTRIBUTORE - Max oil flow to main valve - Débit max au distributeur - Max Ölfordermenge zum Steuerventil - Max caudal de aceite al distribuidor	dm ³ /min 20		Gal/min 5.28	
CAPACITÀ SERBATOIO OLIO - Oil tank capacity - Capacité du réservoir d'huile - Inhalt des Öltanks - Capacidad deposito aceite	dm ³ 35		Gal 9.25	
PESO GRU - Crane weight - Poids de la grue - Krangewicht - Peso de la grua	kg 1020		lb 2250	

**CARATTERISTICHE TECNICHE - TECHNICAL DATA - CARACTERISTIQUES TECHNIQUES
TECHNISCHE MERKMALE - CARACTERISTICAS TECNICAS**

- **Sfili esagonali** - Hexagonal extensions - Extensions hexagonales - Sechswinklige Ausschübe - Brazos hexagonales
- **Martinetti sfilo indipendenti** - Independent ext. cylinders - Vérins d'extension indépendants - Unabhängige Schubzylinder - Cilindros extension independientes
- **Doppio cilindro di rotazione** - Double rotation cylinder - Double cylindre de rotation - Doppeltes Schwenksystem - Doble cilindro de giro
- **Valvole flangiate** - Flanged valves - Soupapes a bride - Ventile mit Flansch - Valvulas ensanchadas
- **Kit montaggio (distributore e tubi)** - Assembly kit (main valve, hoses) - Kit de montage (distributeur, tuyaux) - Montagesatz (Steuerventil, Schlauche) - Kit de ensamblaje (distribuidor, latiguillos)
- **Sabbatura dei principali componenti** - Sandblasting of principal components - Components principales sablés - Sandstrahlen der Hauptkomponenten - Arenación de los principales componentes
- **Trattamento e vernice anticorrosione (M)** - Anti-corrosion treatment and paint - Traitement et peinture anticorrosion - Korrosionsfeste Behandlung und Lackierung - Tratamiento y pintura anticorrosivos
- **Norma di progetto: EN12999/H1B3 (H2B3 per gru marine)** - Design in accordance with: EN12999/H1B3 (H2B3 for marine cranes) - Normes de calcul: EN12999/H1B3 (H2B3 pour grues marines) - Projekt in Entsprechung der Norm: EN12999/H1B3 (H2B3 für Seekräne) - Norma del proyecto: EN12999/H1B3 (H2B3 por gruas marinas)
- **Limitatore di momento (CE)** - Load limiting device (CE) - Limiteur de moment (CE) - Momentbegrenzer (CE) - Limitador de momento (CE)

ACCESSORI - OPTIONS - SUPPLEMENTS - ZUSATZTEILE - OPTIONS

- **Verricello 0.8 t** - Winch - Treuil - Winde - Cabrestante
- **Comando a distanza** - Remote control - Commande a distance - Fernsteuerung - Control remoto
- **Prolunghe manuali** - Manual extensions - Rallonges mécaniques - Mechanische Verlängerungen - Prolongaciones mecanicas
- **Attivazione elementi supplementari** - Supplementary element activation - Activation éléments supplémentaires - Steuerelemente Einführung - Activación elementos suplementarios
- **Limitatore di momento** - Load limiting device - Limiteur de moment - Momentbegrenzer - Limitador de momento

Dati, illustrazioni, descrizioni contenute nel presente fascicolo sono puramente indicativi e non impegnano il costruttore
Via Einstein,4 – 42028 POVIGLIO (RE) Italy – tel. ++390522408011 fax ++390522408080

806N MF-906N MF 4S

DATI TECNICI technical data données techniques technische Daten datos tecnicos dados técnicos				
	Unità di misura SI		Unit of measurement USA	
	H2B3	H1B3	H2B3	H1B3
MOMENTO DI SOLLEVAMENTO MAX - Max lifting moment - Moment d'élévation maximum - Max Hubmoment - Momento de elevacion maxima	tm 4.78	tm 5.98	lb ft 34570	lb ft 43250
SBRACCIO ORIZZONTALE - Max horizontal reach - Longueur max du bras horizontal - horizontal Reichweite Ausladung - Alcance maximo horizontal	m 10.40		ft 34' 1"	
ALTEZZA MAX VERTICALE - Max vertical reach - Longueur max du bras verticale - Max vertikale Reichweite - Alcance maximo vertical	m 12.20		ft 40' 0"	
ANGOLO ROTAZIONE - Slewing angle - Angle de rotation - Schwenkbereich - Angulo de rotacion	400°			
VELOCITÀ DI ROTAZIONE - Slewing speed - Vitesse de rotation - Drehgeschwindigkeit - Velocidad de rotacion	400° - 35 s			
COPPIA DI ROTAZIONE - Slewing torque - Couple de rotation - Drehmoment - Par de rotacion	daNm 1336		lb ft 9850	
PENDENZA MAX DI LAVORO - Max working heel - Devers max de travail - Max Arbeitsneigung - Inclinacion maxima de trabajo	4(8%)			
PRESSIONE D'ESERCIZIO - Working pressure - Pression d'exercice - Betriebsdruck - Presion de trabajo.	bar 200	bar 250	psi 2900	psi 3620
PORTATA MAX AL DISTRIBUTORE - Max oil flow to main valve - Débit max au distributeur - Max Ölfordermenge zum Steuerventil - Max caudal de aceite al distribuidor	dm ³ /min 20		Gal/min 5.28	
CAPACITÀ SERBATOIO OLIO - Oil tank capacity - Capacité du réservoir d'huile - Inhalt des Öltanks - Capacidad deposito aceite	dm ³ 35		Gal 9.25	
PESO GRU - Crane weight - Poids de la grue - Krangewicht - Peso de la grua	kg 1080		lb 2380	

**CARATTERISTICHE TECNICHE - TECHNICAL DATA - CARACTERISTIQUES TECHNIQUES
TECHNISCHE MERKMALE - CARACTERISTICAS TECNICAS**

- **Sfili esagonali** - Hexagonal extensions - Extensions hexagonales - Sechswinklige Ausschübe - Brazos esagonales
- **Martinetti sfilo indipendenti** - Independent ext. cylinders - Vérins d'extension indépendants - Unabhängige Schubzylinder - Cilindros extension independientes
- **Doppio cilindro di rotazione** - Double rotation cylinder - Double cylindre de rotation - Doppeltes Schwenksystem - Doble cilindro de giro
- **Valvole flangiate** - Flanged valves - Soupapes a bride - Ventile mit Flansch - Valvulas ensanchadas
- **Kit montaggio (distributore e tubi)** - Assembly kit (main valve, hoses) - Kit de montage (distributeur, tuyaux) - Montagesatz (Steuerventil, Schlauche) - Kit de ensamblaje (distribuidor, latiguillos)
- **Sabbatura dei principali componenti** - Sandblasting of principal components - Components principales sablés - Sandstrahlen der Hauptkomponenten - Arenación de los principales componentes
- **Trattamento e vernice anticorrosione (M)** - Anti-corrosion treatment and paint - Traitement et peinture anticorrosion - Korrosionsfeste Behandlung und Lackierung - Tratamiento y pintura anticorrosivos
- **Norma di progetto: EN12999/H1B3 (H2B3 per gru marine)** - Design in accordance with: EN12999/H1B3 (H2B3 for marine cranes) - Normes de calcul: EN12999/H1B3 (H2B3 pour grues marines) - Projekt in Entsprechung der Norm: EN12999/H1B3 (H2B3 für Seekräne) - Norma del proyecto: EN12999/H1B3 (H2B3 por gruas marinas)
- **Limitatore di momento (CE)** - Load limiting device (CE) - Limiteur de moment (CE) - Momentbegrenzer (CE) - Limitador de momento (CE)

ACCESSORI - OPTIONS - SUPPLEMENTS - ZUSATZTEILE - OPTIONS

- **Verricello 0.8 t** - Winch - Treuil - Winde - Cabrestante
- **Comando a distanza** - Remote control - Commande a distance - Fernsteuerung - Control remoto
- **Prolunghe manuali** - Manual extensions - Rallonges mécaniques - Mechanische Verlängerungen - Prolongaciones mecanicas
- **Attivazione elementi supplementari** - Supplementary element activation - Activation éléments supplémentaires - Steuerelemente Einführung - Activación elementos suplementarios
- **Limitatore di momento** - Load limiting device - Limiteur de moment - Momentbegrenzer - Limitador de momento

Dati, illustrazioni, descrizioni contenute nel presente fascicolo sono puramente indicativi e non impegnano il costruttore
Via Einstein,4 – 42028 POVIGLIO (RE) Italy – tel. ++390522408011 fax ++390522408080